



CS
E60

Q/ZBS

涿州贝尔森生化科技发展有限公司企业标准

Q/ZBS 001-2023

代替 Q/ZBS 001-2020

WSQ-2 型脱氮剂

2023-03-01 发布

2023-03-31 实施

涿州贝尔森生化科技发展有限公司 发布



前 言

本标准由涿州贝尔森生化科技发展有限公司负责提出。
本标准由涿州贝尔森生化科技发展有限公司负责起草。
本标准主要起草人：王国清、聂宁。
本标准于 2006 年 4 月首次发布。
本标准是对《WSQ-2 型脱氮剂》(Q/ZBS 001-2020) 的修订
。

企业标准信息公共服务平台



WSQ-2 型脱氮剂

1 范围

本标准规定了 WSQ-2 型脱氮剂的技术要求、试验方法、检验规则以及标志、包装、运输和贮存。

本标准适用于油品液相脱氮的 WSQ-2 型脱氮剂（以下简称“脱氮剂”）。

2 规范性引用文件

下列文件对于本文件的应用是必不可少的。凡是注日期的引用文件，仅所注日期的版本适用于本文件。凡是不注日期的引用文件，其最新版本（包括所有的修改单）适用于本文件。

GB/T 510	石油产品凝点测定法
GB/T 1884	原油和液体石油产品密度实验室测定法（密度计法）
SH/T 0162	石油产品中碱性氮测定法
GB/T 6680	液体化工产品采样通则

3 技术要求

脱氮剂技术要求见表 1。

表 1 脱氮剂技术要求

序号	项 目	单 位	指 标
1	外观	—	粘稠状液体（不溶物 0.5%）
2	凝点	℃	≤17
3	密度（20 ℃）	kg/m ³	≥1800
4	脱氮活性	%	≥88.0

4 试验方法

4.1 外观：采用目测。

4.2 凝点：按 GB/T 510 的规定进行测定。

4.3 密度：按 GB/T 1884 的规定进行测定。

4.4 脱氮活性

4.4.1 方法提要

将一定量脱氮剂加入到原料基础油中，使脱氮剂与原料基础油中的碱性氮络合，经沉降、过滤、分离，测定原料基础油脱氮前后的碱性氮含量。

4.4.2 试剂、材料及质量要求

4.4.2.1 原料基础油

为酮苯精制（或糠醛精制）后的基础油，其碱性氮含量为 150~200 μg/g，水份含量小于 300 μg/g，清澈透明。

4.4.2.2 脱氮精制油

碱性氮含量应小于 30 μg/g，水分含量小于 300 μg/g。

4.4.2.3 活性白土

脱色率≥95%，活性度≥225，水份≤8.0%。

4.4.2.4 定性滤纸。

4.4.3 仪器、设备

4.4.3.1 脱氮活性测定装置：见图 1。

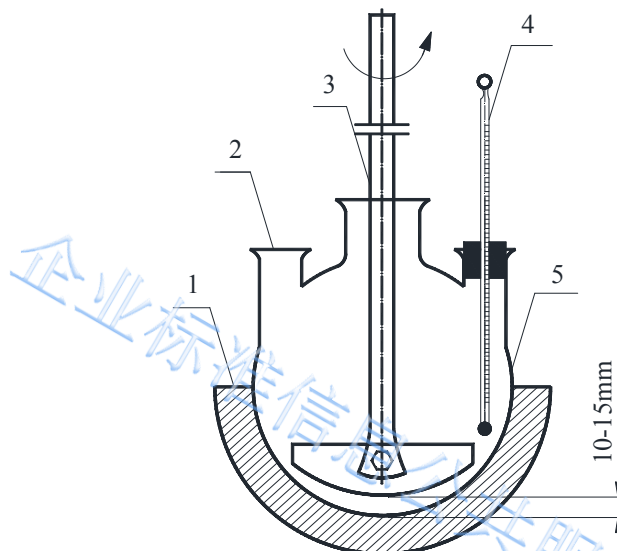


图1 脱氮活性测定装置示意图

1、加热套或电炉（500W 可调）；2、加料口；3、搅拌浆（结构见图2，功率 40W，转速 0~650rpm，可调）；4、水银温度计（量程 0~200℃）；5、三口烧瓶（500mL）。

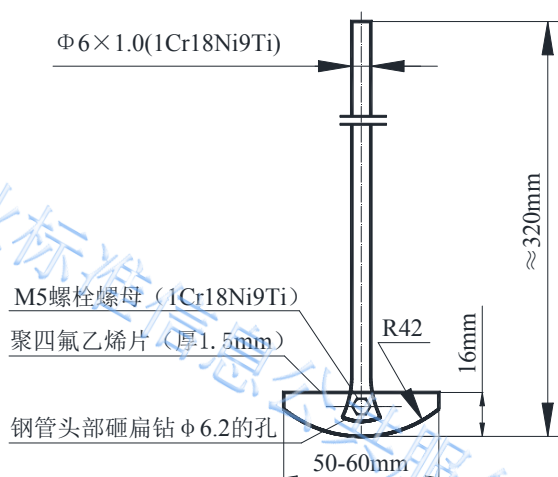


图2 搅拌浆结构图

4.4.4 试验步骤

在干燥的 500 mL 三口烧瓶中，放入 20 g 脱氮精制油，准确称取 3.0 g 脱氮剂试样，精确至 0.001 g，置于三口烧瓶中，再称取 300 g 预热至 (65 ± 5) °C 的原料基础油，精确至 0.001 g。在不搅拌条件下，调节加热电炉，使三口烧瓶中的温度升至 (80 ± 5) °C，迅速开动搅拌器，调节搅拌浆转速为 (140 ± 10) rpm，搅拌 30 min 后，停止搅拌，在 70 °C 保温沉降 1 h，将上部清油 200 g 倾入另一 500 mL 的三口烧瓶中，加入 2.0 g 活性白土，精确至 0.001 g，在 150 °C 条件下，再搅拌 30 min，用定性滤纸在波纹漏斗上过滤得脱氮精制油。

按 SH/T 0162 规定的方法，分别测定原料基础油中的碱性氮含量和脱氮精制油中的碱性氮含量。

4.4.5 试验结果的表述

以百分数表示脱氮活性 (E_N)，按式(1)计算。



$$E_N = \frac{U_o - U}{U_o} \times 100 \dots\dots\dots (1)$$

式中： U_o ——原料基础油中的碱性氮含量， $\mu\text{g/g}$ ；
 U ——脱氮精制油中的碱性氮含量， $\mu\text{g/g}$ 。

4.4.6 允许差

两次平行测定结果之差不大于 1%，取其算术平均值为测定结果。

5 检验规则

- 5.1 组批：在原材料、工艺不变的条件下，产品每生产一罐为一批。
- 5.2 脱氮剂应由生产厂的质量监督检验部门按本标准进行检验。生产厂应保证所有出厂产品质量均符合本标准的要求。每批出厂产品出厂应附一定格式的质量证明书，内容包括：生产厂名称、产品名称、批号、重量、生产日期、质量符合本标准的证明及本标准编号。
- 5.3 使用单位有权按照本标准的规定，对所收到的脱氮剂进行验收，验收截止日期依据供需双方协议确定。
- 5.4 抽样检验每批产品的总量不超过 100 吨。
- 5.5 抽样：按 GB/T 6680 的规定进行采样。采样时，将采样器插入料层 3/4 深处，取出 1000 g 样品，将取出的样品分成 2 个 500g，分装于两个清洁、干燥、带磨口塞的瓶中，瓶上粘贴标签，注明：生产厂名称、产品名称、批号、采样日期和采样者姓名。一瓶用于检验，另一瓶保存 3 个月备查。
- 5.6 检验规则：若检验结果有项目不符合本标准规定时，可重新加倍采样对不合格项进行重新检验。若再次检验仍不合格，则该批产品为不合格品。
- 5.7 当供需双方对产品质量发生异议时，可协商再次进行重新抽样检测。仍有异议时，按《产品质量法》、《合同法》等及其它相关法律法规的规定办理。

6 标志、包装、运输与贮存

- 6.1 标志：生产厂脱氮剂贮存罐上应有清晰的标志，内容包括产品名称、型号、等级、净重、批号或生产日期、执行标准编号及“怕湿”等警示图示。
- 6.2 包装：脱氮剂用保温罐车运输到使用厂的生产装置，验收后通过专用管道直接卸入脱氮剂贮罐。
- 6.3 运输：脱氮剂运输贮存容器的材料牌号为 316L，运输时应防止进水、防止泄漏。
- 6.4 贮存：脱氮剂的贮存温度应为 50~80℃。在符合保证质量的贮存条件下，产品保质期为一年（12 个月）。