

ICS
E60

Q/ZBS

涿州贝尔森生化科技发展有限公司企业标准

Q/ZBS 006-2023

代替 Q/ZBS 006-2020

WSQ-5 型脱氮剂

2023-03-01 发布

2023-03-31 实施

涿州贝尔森生化科技发展有限公司 发布

前 言

本标准由涿州贝尔森生化科技发展有限公司负责提出。

本标准由涿州贝尔森生化科技发展有限公司负责起草。

本标准主要起草人：王国清、聂宁。

本标准于 2009 年 6 月首次发布。

本标准是对《WSQ-5 型脱氮剂》（Q/ZBS 006-2020）的修订。

WSQ-5 型脱氮剂

1 范围

本标准规定了 WSQ-5 型脱氮剂的术语和定义、技术要求、试验方法、检验规则以及标志、包装、运输和贮存。

本标准适用于石油化工用 WSQ-5 型脱氮剂（以下简称“脱氮剂”）。

2 规范性引用文件

下列文件中的条款通过本标准的引用而成为本标准的条款。凡是注日期的引用文件，其随后所有的修改单（不包括勘误的内容）或修改版均不适用于本标准，然而，鼓励根据本标准达成协议的各方研究是否可使用这些文件的最新版本。凡是不注日期的引用文件，其最新版本适用于本标准。

GB/T 510	石油产品凝点测定法
GB/T 1884	原油和液体石油产品密度实验室测定法（密度计法）
GB/T 6678	化工产品采样总则
GB/T 6680	液体化工产品采样通则
NB/SH/T 0162	石油馏分中碱性氮含量的测定 颜色指示剂法

3 术语和定义

下列术语和定义适用于本标准。

3.1 凝点

凝点是指在规定的冷却条件下油品停止流动的最高温度。本产品的凝固和纯化合物的凝固有很大的不同，其并没有明确的凝固温度，所谓“凝固”只是作为整体来看失去了流动性，并不是所有的组分都变成了固体。

3.2 脱氮活性

脱氮活性是指在规定的加工处理条件下，油品中碱性氮含量的脱除比例。

4 技术要求

脱氮剂技术要求见表 1。

表 1 脱氮剂技术要求

序号	项 目	单 位	指 标
1	外观	—	粘稠状液体
2	凝点	℃	≤17
3	密度（20℃）	kg/m ³	≥1700
4	脱氮活性	%	≥70.0

5 试验方法

5.1 外观：采用目测。

5.2 凝点：按 GB/T 510 的规定进行测定。

5.3 密度：按 GB/T 1884 的规定进行测定。

5.4 脱氮活性

5.4.1 方法提要

将一定量脱氮剂加入到原料基础油中，使脱氮剂与原料基础油中的碱性氮络合，经沉降、过滤、分离，测定原料基础油脱氮前后的碱性氮含量。

5.4.2 试剂、材料及质量要求

5.4.2.1 原料基础油

为酮苯精制（或糠醛精制）后的 SN200 润滑油基础油，其碱性氮含量为 150~200 $\mu\text{g/g}$ ，水份含量小于 300 $\mu\text{g/g}$ ，清澈透明。

5.4.2.2 脱氮精制油

碱性氮含量应小于 30 $\mu\text{g/g}$ ，水分含量小于 300 $\mu\text{g/g}$ 。

5.4.2.3 活性白土

脱色率 $\geq 95\%$ ，活性度 ≥ 225 ，水份 $\leq 8.0\%$ 。

5.4.2.4 定性滤纸。

5.4.3 仪器、设备

5.4.3.1 脱氮活性测定装置：见图 1。

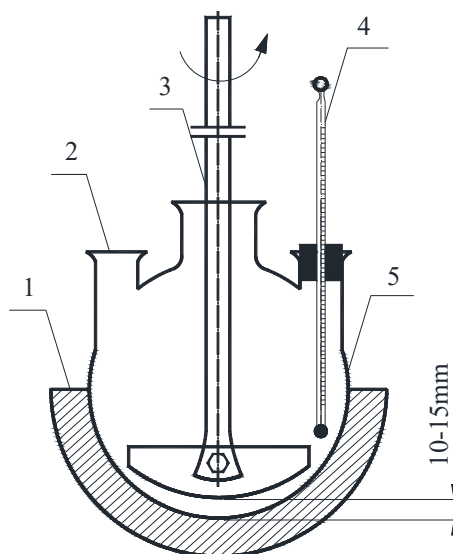


图 1 脱氮活性测定装置示意图

1、加热套或电炉（500W 可调）；2、加料口；3、搅拌浆（结构见图 2，功率 40W，转速 0~650rpm，可调）；4、水银温度计（量程 0~200℃）；5、三口烧瓶（500mL）。

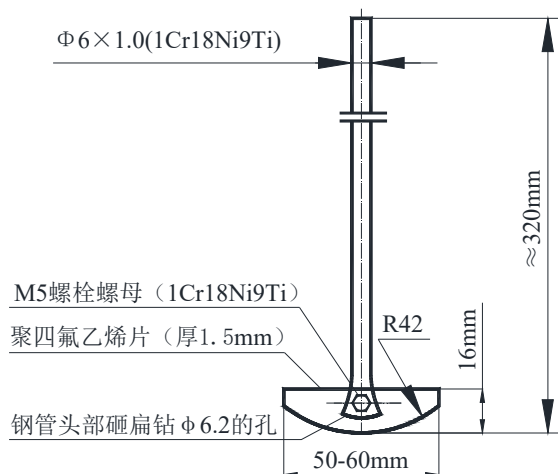


图 2 搅拌浆结构图

5.4.4 试验步骤

在干燥的 500 ml 三口烧瓶中，放入 20 g 脱氮精制油，准确称取 3.0 g 脱氮剂试样，精确至 0.001 g，置于三口烧瓶中，再称取 300 g 预热至 $(65 \pm 5)^\circ\text{C}$ 的原料基础油，精

确至 0.001 g。在不搅拌条件下，调节加热电炉，使三口烧瓶中的温度升至 $(80 \pm 5)^\circ\text{C}$ ，迅速开动搅拌器，调节搅拌浆转速为 (140 ± 10) rpm，搅拌 30 min 后，停止搅拌，在 70°C 保温沉降 1 h，将上部清油 200 g 倾入另一 500 ml 的三口烧瓶中，加入 2.0 g 活性白土，精确至 0.001 g，在 150°C 条件下，再搅拌 30 min，用定性滤纸在波纹漏斗上过滤得脱氮精制油。

按 NB/SH/T 0162 规定的方法，分别测定原料基础油中的碱性氮含量和脱氮精制油中的碱性氮含量。

5.4.5 试验结果的表述

以百分数表示脱氮活性 (E_N)，按式(1)计算。

$$E_N = \frac{U_o - U}{U_o} \times 100 \dots\dots\dots(1)$$

式中： U_o ——原料基础油中的碱性氮含量， $\mu\text{g/g}$ ；

U ——脱氮精制油中的碱性氮含量， $\mu\text{g/g}$ 。

5.4.6 允许差

两次平行测定结果之差不大于 1%，取其算术平均值为测定结果。

6 检验规则

6.1 组批：在原材料、工艺不变的条件下，产品每生产一罐为一批。

6.2 脱氮剂应由生产厂的质量监督检验部门按本标准进行检验。生产厂应保证所有出厂产品质量均符合本标准的要求。每批出厂产品出厂应附一定格式的质量证明书，内容包括：生产厂名称、产品名称、批号、重量、生产日期、质量符合本标准的证明及本标准编号。

6.3 使用单位有权按照本标准的规定，对所收到的脱氮剂进行验收，验收截止日期依据供需双方协议确定。

6.4 抽样检验每批产品的总量不超过 100 吨。

6.5 抽样：按 GB/T 6678、GB/T 6680 的规定进行采样。采样时，将采样器插入料层 3/4 深处，取出 1000 g 样品，将取出的样品分成 2 个 500g，分装于两个清洁、干燥、带磨口塞的瓶中，瓶上粘贴标签，注明：生产厂名称、产品名称、批号、采样日期和采样者姓名。一瓶用于检验，另一瓶保存 3 个月备查。

6.6 检验规则：若检验结果有项目不符合本标准规定时，可重新加倍采样对不合格项进行重新检验。若再次检验仍不合格，则该批产品为不合格品。

6.7 当供需双方对产品质量发生异议时，可协商再次进行重新抽样检测。仍有异议时，按《产品质量法》、《合同法》等及其它相关法律法规的规定办理。

7 标志、包装、运输与贮存

7.1 标志：生产厂脱氮剂贮存罐上应有清晰的标志，内容包括产品名称、型号、等级、净重、批号或生产日期、执行标准编号及“怕湿”等警示图示。

7.2 包装：脱氮剂用保温罐车运输到使用厂的生产装置，验收后通过专用管道直接卸入脱氮剂贮罐。

7.3 运输：脱氮剂运输贮存容器的材料牌号为 316 L，运输时应防止进水、防止泄漏。

7.4 贮存：脱氮剂的贮存温度应为 $50 \sim 80^\circ\text{C}$ 。在符合保证质量的贮存条件下，产品保质期为一年（12 个月）。